

**RANCANG BANGUN SISTEM TELEMETRI NIKABEL  
PEMANTAUAN TINGKAT KEKERUHAN AIR DI PDAM  
MENGUNAKAN *TRANSCEIVER* nRF24L01+  
DAN ARDUINO UNO R3**

**Rhahmi Adni Pesma<sup>1</sup>, Harmadi<sup>1</sup>, Dahyunir Dahlan<sup>1</sup>, Wildian<sup>1</sup>,  
Roni Syafrialdi<sup>2</sup>, Hawariyi Ola Yuzria<sup>2</sup>, dan Aulia Rabiyyu Rizky<sup>2</sup>**

<sup>1</sup>Program Pascasarjana FMIPA Universitas Andalas

<sup>2</sup>Jurusan Fisika, FMIPA Universitas Andalas, Limau Manis, Padang, 25163

*e-mail: rhahmiamie@yahoo.co.id*

**ABSTRAK**

Telah dirancang sebuah sistem telemetri nirkabel pemantauan tingkat kekeruhan air di PDAM (Perusahaan Daerah Air Minum). Data tingkat kekeruhan air diambil dari air dalam *reservoir* PDAM yang diukur oleh sistem sensor TSD-10. Data ditransmisikan melalui udara dengan memodulasikan ke bentuk gelombang elektromagnetik oleh *transceiver* nRF24L01+ pada unit pemancar. Gelombang beroperasi pada frekuensi radio 2,4 GHz. Data akan diterima oleh *transceiver* nRF24L01+ di laboratorium PDAM pada jarak 250 m sebagai unit penerima. Hasil penelitian menunjukkan bahwa pada ruang terbuka *transceiver* nRF24L01+ mampu mentransmisikan data tingkat kekeruhan air saat cuaca cerah hingga 1 km dan 600 m saat cuaca hujan. Sistem sensor TSD-10 memiliki sensitivitas -1,5 mV/NTU dengan besar persentase kesalahan terbesar adalah 12,07% dan yang terkecil 0,48% serta dapat mengukur hingga 1000 NTU. Sistem ini memiliki data *logging* tingkat kekeruhan air pada unit penerima menggunakan program labVIEW pada komputer yang terhubung dengan arduino UNO R3.

Kata kunci : telemetri nirkabel, nRF24L01+, arduino UNO R3, tingkat kekeruhan air, labVIEW.

**1. PENDAHULUAN**

Air minum yang aman bagi kesehatan adalah air yang memenuhi beberapa persyaratan standar seperti parameter tingkat kekeruhan air yang tidak lebih dari 5 NTU (*Nephelometric Turbidity Unit*). Pada daerah perkotaan terdapat Perusahaan Daerah Air Minum (PDAM) yang mengolah air baku yang akan digunakan atau disalurkan ke rumah penduduk. Data hasil pengukuran tingkat kekeruhan air di PDAM belum dapat diterima langsung di laboratorium pemeriksaan sampel yang berjarak hingga 250 m dari alat ukur yang dipasang di lokasi *reservoir* (Faisal, 2015).

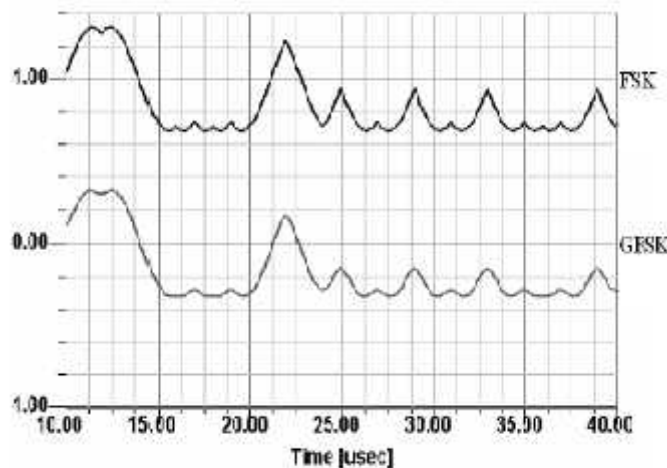
Stalling (2005) menyatakan bahwa telemetri nirkabel memiliki keuntungan seperti meningkatkan produktivitas dengan akses *realtime* ke informasi walaupun teknisi tidak di lokasi dan biaya yang efektif untuk instalasi jaringan pada lokasi sulit kabel dan mengurangi biaya kepemilikan. Pada penelitian ini digunakan *transceiver* nRF24L01+ untuk menunjang sistem telemetri nirkabel. Ini disebabkan beberapa hal yaitu modul bekerja pada frekuensi tak berbayar (2,4 GHz) dan memiliki spesifikasi *low cost*, *low datarate* (250 Kbps) dan *low power* (Fajriansyah dkk., 2016). Jangkauan (*range*)

*transceiver* nRF24L01+ juga lebih unggul karena dapat menjangkau jarak transmisi hingga 1 km dalam keadaan *outdoor* pada data rate 250 Kbps (Docfoc, 2016).

Telemetri adalah teknologi yang memungkinkan pengukuran jarak jauh dan pemantauan data (Krejcar, 2011). Pengukuran jarak jauh tanpa kabel dikenal dengan istilah telemetri nirkabel (*wireless telemetry*). Transmisi sinyal tanpa kabel akan menyebarkan sinyal informasi yang termodulasi pada gelombang elektromagnetik seperti gelombang radio. Sistem telemetri nirkabel terdiri atas 2 unit utama yaitu unit pemancar (*transmitter*) dan unit penerima (*receiver*).

Modulasi didefinisikan sebagai proses yang mana beberapa karakteristik (amplitudo, frekuensi dan fasa) dari sinyal pembawa diubah-ubah berdasarkan gelombang pemodulasinya. Pada sistem modulasi terdapat dua macam yaitu modulasi analog dan modulasi digital (Ariyus, 2008). Modulasi digital adalah suatu proses perubahan karakteristik atau proses pengkodean dari sinyal digital ke dalam sinyal analog. Modulasi digital terbagi atas 4 yaitu *Amplitude Shift Keying* (ASK), *Frequency Shift Keying* (FSK), *Phase Shift Keying* (PSK) dan *Gaussian Frequency Shift Keying* (GFSK) (Sulaeman, 2011).

Modulasi GFSK pada dasarnya merupakan pengembangan dari modulasi FSK. Sebelum sinyal informasi masuk ke modulator FSK, sinyal akan melewati sebuah *pulse-shape filter* yang disebut *Gaussian Low-Pass filter* untuk membuat denyut sinyal menjadi lebih halus sehingga membatasi lebar spektrumnya. *Pulse-shape filter* digunakan untuk memenuhi persyaratan dalam sistem telemetri nirkabel yang salah satunya adalah untuk menghasilkan *bandlimited channel* (Svedek dkk., 2009). Gambar 2.1 menunjukkan perbedaan antara sinyal keluaran dari modulasi FSK dan GFSK.



**Gambar 1** Sinyal keluaran modulasi FSK dan GFSK

Pada sistem modulasi digital FSK logika *high* dengan frekuensi *space* direpresentasikan oleh Persamaan 1, sedangkan logika *low* dengan frekuensi *mark* direpresentasikan oleh Persamaan 2

$$S_1(t) = A \cos 2\pi f_1 t \quad (1)$$

$$S_2(t) = A \cos 2\pi f_2 t \quad (2)$$

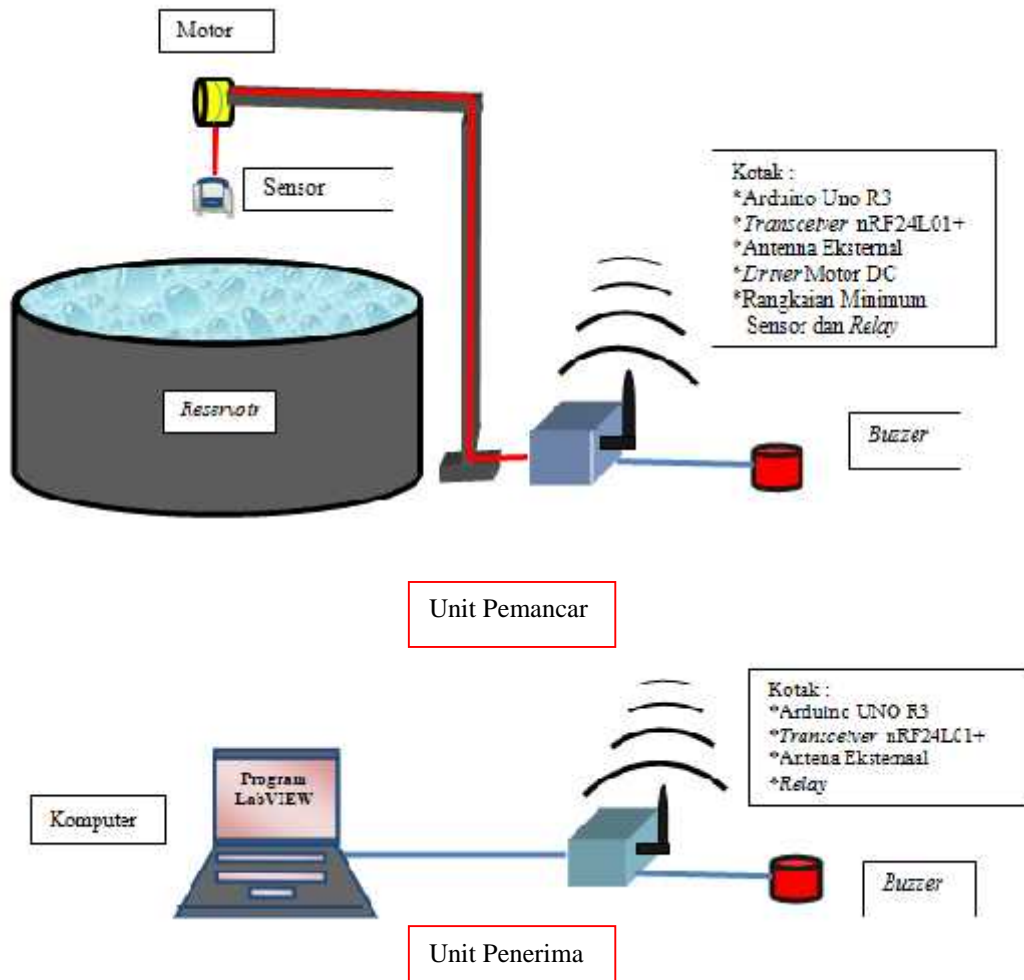
Variabel  $f_1$  merupakan frekuensi *space* gelombang *carrier* dan  $f_2$  merupakan frekuensi *mark* gelombang *carrier*. Proses modulasi sinyal terjadi pada unit pemancar, sedangkan pada unit penerima akan terjadi proses demodulasi. Demodulasi adalah proses memulihkan sinyal informasi dari gelombang termodulasi (Mehta dan Mehta, 2008). Sinyal yang dipulihkan adalah sinyal informasi yang dipisahkan dari sinyal pembawa. Demodulasi terjadi pada unit penerima dimana sinyal informasi yang telah terpisah dari sinyal pembawa ini memiliki parameter fisis yang sama seperti sinyal informasi pada unit pemancar.

## 2. METODE PENELITIAN

Penelitian sistem telemetri pemantauan tingkat kekeruhan air menggunakan *transceiver* nRF24L01+ dengan arduino UNO R3 dilakukan di Laboratorium Elektronika dan Instrumentasi Jurusan Fisika FMIPA Universitas Andalas serta di Instalasi Pengolahan Air Perusahaan Daerah Air Minum Kota Padang. Perancangan sistem monitoring ini terdiri dari perangkat keras dan perangkat lunak. Perangkat keras terdiri sistem sensor TSD-10, arduino UNO R3, *transceiver* nRF24L01+, *relay* dan *buzzer* dalam satu sistem alarm yang berbunyi ketika tingkat kekeruhan air melebihi batas ambang. Perangkat lunak terdiri dari program labVIEW untuk data *logging* dan penampil pada komputer, sedangkan untuk arduino UNO R3 memakai bahasa program C.

### 2.1 Perancangan Perangkat Keras

Prinsip kerja dari rancangan perangkat keras ini diawali dengan mendeteksi kekeruhan air oleh sistem sensor TSD-10 di dalam *reservoir*. Keluaran sistem sensor ini berupa tegangan analog yang kemudian akan diolah oleh *Analog to Digital Converter* (ADC) pada arduino UNO R3 untuk mengubah sinyal analog tersebut ke sinyal digital. *Transceiver* nRF24L01+ pada bagian pemancar yang telah menerima data dari arduino UNO R3 akan memodulasikan sinyal digital tersebut (modulasi digital) pada gelombang radio dan mengirimkan data tersebut ke unit penerima yang berada di *base station* (propagasi gelombang radio). Pada unit penerima data yang telah diterima oleh nRF24L01+ akan di-demodulasi-kan (memisahkan sinyal asli dengan sinyal pembawa) untuk mendapatkan sinyal data kembali. Sinyal keluaran dari nRF24L01+ akan diolah kembali oleh arduino UNO R3 dan masuk ke komputer untuk ditampilkan dan disimpan oleh program labVIEW. Gambar 2 menunjukkan skematik dari rancang bangun sistem telemetri nirkabel pemantauan tingkat kekeruhan air secara keseluruhan.

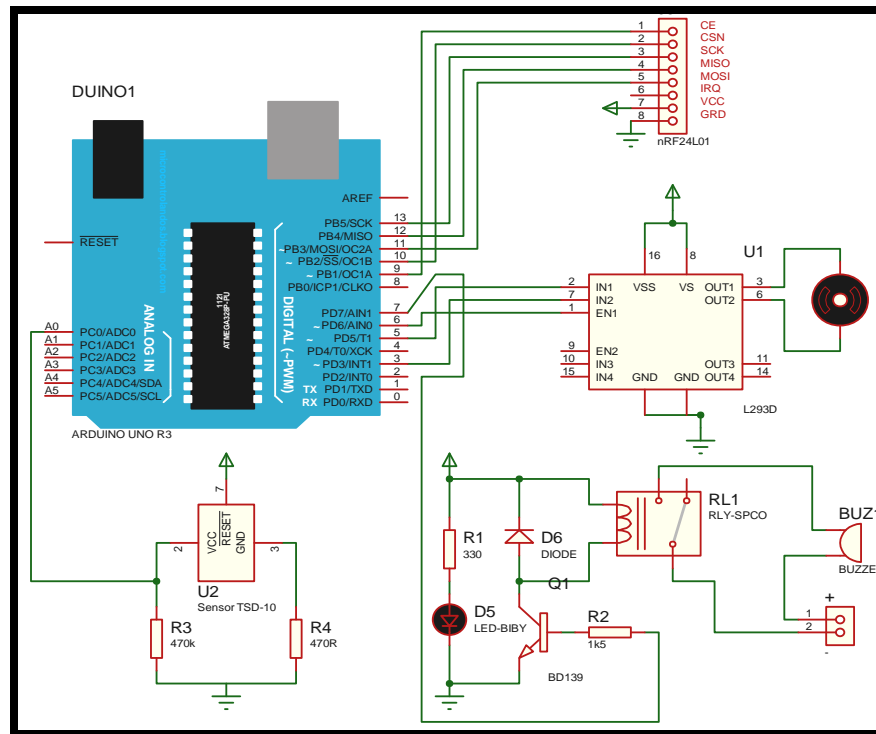


**Gambar 2** Rancang bangun sistem telemetri nirkabel pemantauan tingkat kekeruhan air

Sensor kekeruhan air yang digunakan adalah TSD-10 yang memiliki 3 buah pin yaitu pin  $V_{cc}$ , pin Gnd dan pin  $V_{out}$ . Pin  $V_{cc}$  sebagai masukan positif, pin Gnd sebagai masukan negatif sumber tegangan dan pin  $V_{out}$  sebagai sinyal keluaran dari sensor yang akan masuk ke pin  $A_0$  analog arduino UNO R3. Pengujian awal dilakukan untuk mengukur tegangan keluaran dari sensor TSD-10 pada beberapa sampel air dengan tingkat kekeruhan air yang berbeda. Pengujian ini akan memperlihatkan hubungan antara tegangan keluaran sensor terhadap beberapa sampel tingkat kekeruhan air disaat sensor TSD-10 dibiarkan terbuka.

Karakterisasi *transceiver* nRF24L01+ dilakukan dengan beberapa tahap pengujian, yaitu pengujian pertama yang dilakukan adalah menguji kemampuan arduino UNO R3 untuk meng-*connect*-kan nRF24L01+ pada unit pemancar dan unit penerima dalam satu kesatuan sistem telemetri yang masih dalam skala penelitian laboratorium. Pengujian jarak transmit sistem telemetri dalam skala lapangan dilakukan variasi jarak transmit yang diuji mulai dari yang terdekat sampai yang terjauh (200 m, 400 m, dan seterusnya) yang masih bisa dijangkau oleh *transceiver* nRF24L01+ (terkoneksi dengan baik). Pengujian dilakukan dalam ruang terbuka pada kondisi cuaca yang berbeda yaitu saat

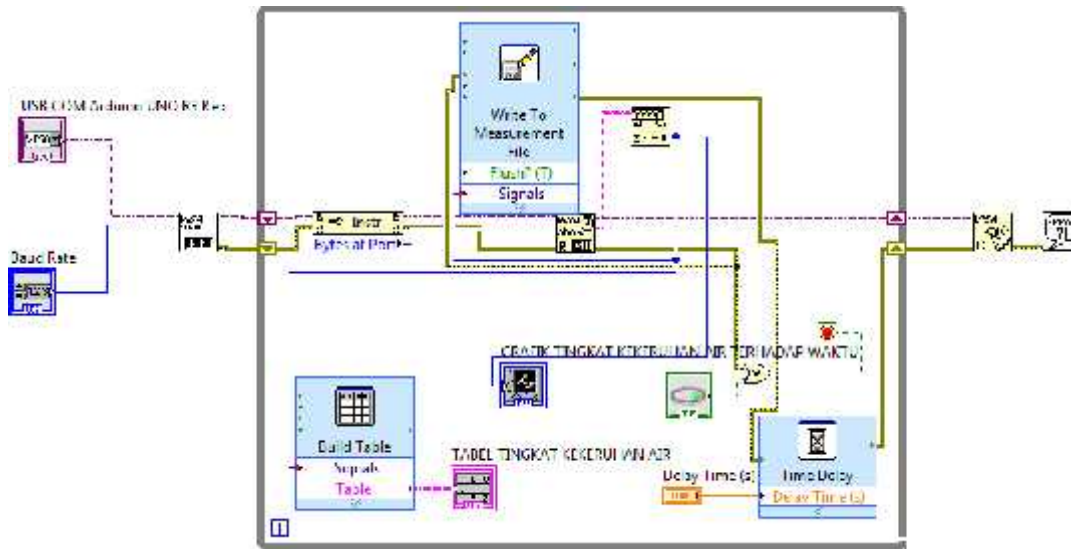
cuaca cerah dan saat hujan lebat. Hasil dari pengujian ini memperlihatkan pengaruh dengan ada atau tidaknya hujan terhadap jarak transmit *transceiver* nRF24L01+. Gambar 3 menunjukkan rangkaian keseluruhan perangkat keras pada unit pemancar.



Gambar 3 Rangkaian keseluruhan perangkat keras

## 2.2 Perancangan Perangkat Lunak

Perancangan sistem telemetri pemantauan tingkat kekeruhan air ini terdapat dua jenis pemrograman yaitu pertama pemrograman bahasa C dan pemrograman labVIEW pada komputer sebagai penyimpan dan penampil data tingkat kekeruhan air. Bahasa C digunakan pada arduino UNO R3 sebagai pengontrol *transceiver* nRF24L01+ dan pengolah data sensor TSD-10. Penanaman program bahasa C pada arduino dilakukan pada arduino IDE dalam komputer. Antarmuka antara arduino dan komputer menggunakan kabel USB. Pemrograman dalam komputer menggunakan labVIEW untuk menampilkan data pada komputer terdiri dari nilai tingkat kekeruhan air, grafik tingkat kekeruhan air, waktu pengukuran tingkat kekeruhan air dan data *logging* tingkat kekeruhan air. Pembuatan program bahasa labVIEW berbeda dari pembuatan bahasa program lainnya, yaitu bahasa program berbasis grafis atau diagram blok, seperti pada Gambar 4.

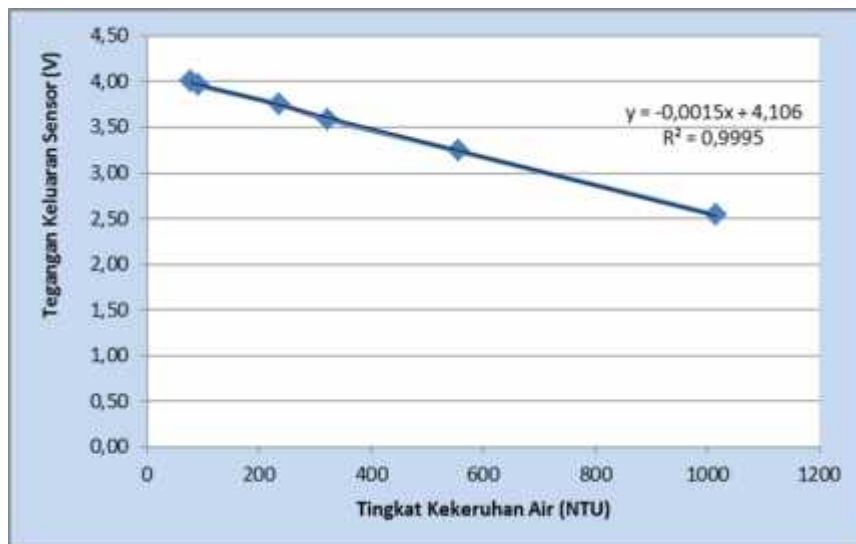


Gambar 4 Grafis dan diagram blok program labVIEW sistem telemetri nirkabel tingkat kekeruhan air

### 3. HASIL DAN DISKUSI

#### 3.1 Karakterisasi Sensor TSD-10

Karakterisasi sensor TSD-10 dilakukan dengan menganalisa hubungan tegangan keluaran yang diberikan sensor terhadap beberapa sampel air keruh yang memiliki tingkat kekeruhan air yang berbeda. Saat pengukuran sistem sensor TSD-10 dibiarkan dalam terbuka. Hasil pengujian ini dapat dilihat pada Gambar 5.

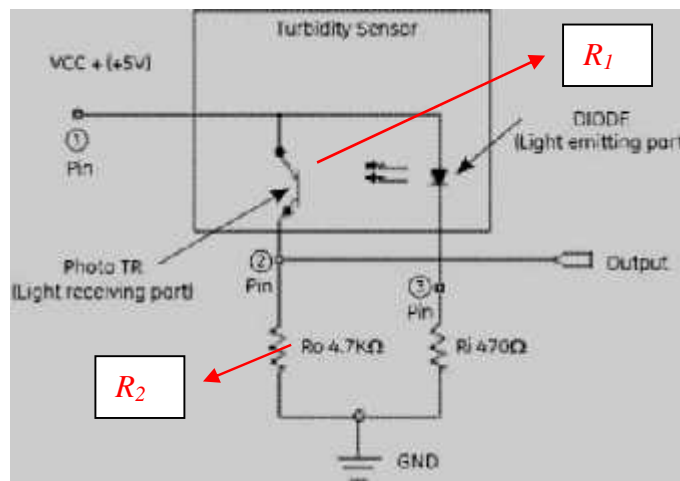


Gambar 5 Grafik tegangan keluaran sensor dan tingkat kekeruhan air

Tegangan keluaran sensor TSD-10 dengan tingkat kekeruhan air memiliki hubungan berbanding terbalik. Tegangan keluaran sensor semakin menurun disaat tingkat kekeruhan air semakin menaik dan sebaliknya. Berarti, tegangan keluaran sensor semakin

menurun disaat besar intensitas cahaya yang sampai pada basis fototransistor semakin menurun pula dan sebaliknya. Ini disebabkan karena hubungan antara besar tingkat kekeruhan air berbanding terbalik dengan besarnya intensitas cahaya yang sampai pada basis fototransistor.

Linieritas antara tingkat kekeruhan air dengan tegangan keluaran sensor TSD-10 sangat tinggi yaitu  $R^2 = 0,999$ . Sensitivitas alat ukur sebesar  $-1,5 \text{ mV/NTU}$  dengan arti tiap kenaikan tingkat kekeruhan 1 NTU akan mengurangi tegangan keluaran sensor sebesar 1,5 mV (dapat dilihat pada fungsi transfer dalam grafik Gambar 5). Hubungan berbanding terbalik antara tegangan keluaran sensor dengan tingkat kekeruhan air terjadi karena penerapan rangkaian pembagi tegangan pada fototransistor yang terletak sebagai  $R_1$ , seperti pada Gambar 6.



**Gambar 6** Skema pembagi rangkaian dalam sistem sensor TSD-10

Fototransistor akan memiliki nilai resistansi yang besar ( $R_1$  semakin besar) atau daerah deplesinya semakin besar ketika sedikit intensitas cahaya yang sampai pada fototransistor (tingkat kekeruhan airnya besar). Ini disebabkan karena kecilnya energi foton dari cahaya datang untuk membentuk pasangan elektron dan *hole* pada semikonduktor basis fototransistor. Tegangan keluaran sensor TSD-10 akan semakin kecil jika  $R_1$  semakin besar dengan  $R_2$  sebagai variabel tetap. Hal inilah yang menyebabkan dengan tingkat kekeruhan air yang besar maka tegangan keluaran sensor menjadi kecil dan berlaku juga untuk sebaliknya. Secara optis hubungan antara tingkat kekeruhan air dengan besar intensitas cahaya yang ditransmisikan akibat pelemahan cahaya, semakin besar tingkat kekeruhan air maka akan semakin kecil intensitas cahaya yang ditransmisikan dan sampai pada basis fototransistor.

Hasil dari karakterisasi sensor TSD-10 dalam keadaan terbuka ini membuktikan bahwa sensor TSD-10 tidak perlu dirancang dalam keadaan tertutup seperti yang dilakukan oleh Faisal (2015). Ini disebabkan karena linieritas yang mencapai 0,999. Berarti, sensor TSD-10 dapat beroperasi baik pada siang hari maupun malam hari dengan sensor dalam keadaan terbuka. Pengaruh cahaya luar terhadap sensor TSD-10 tidak memberikan pengaruh yang besar terhadap tegangan keluaran sensor.

### 3.2 Karakterisasi *Transceiver* nRF24L01+

Pengujian dilakukan untuk melihat kemampuan *transceiver* nRF24L01+ sebagai sistem telemetri nirkabel. Pada skala laboratorium jarak antara unit pemancar ke unit penerima adalah 5 m yang merupakan variabel tetap. Nilai desimal ADC sebagai data yang ditransmisikan adalah variabel yang diubah-ubah. Hasil pengujian dalam skala laboratorium dapat dilihat pada Tabel 1.

**Tabel 1** Karakterisasi nRF24L01+ untuk skala laboratorium

Jarak Transmit (m)	Nilai Desimal ADC		Data yang ditransmisikan
	Unit Pemancar	Unit Penerima	
5	0	0	Terkirim
5	88	88	Terkirim
5	98	98	Terkirim
5	248	248	Terkirim
5	255	255	Terkirim

Variasi nilai desimal ADC sebagai data didapatkan dengan cara memutar potensiometer 100 k $\Omega$ . Pada karakterisasi skala laboratorium tidak terjadi perubahan untuk tiap data yang ditransmisikan. Ini disebabkan karena antara unit pemancar dan unit penerima tidak ada penghalang sehingga redaman gelombang radio sebagai saluran transmisi dapat diabaikan karena sangat kecil. Mekanisme propagasi gelombang yang terjadi juga tidak menyebabkan terjadinya pelemahan pada sinyal transmisi, karena tidak terjadinya *refleksi*, *refraksi*, *difraksi* atau *scattering*. Tidak ada perubahan pada data yang ditransmisikan juga merupakan peranan modulasi GFSK pada *transceiver* nRF24L01+ yang lebih kebal terhadap *noise*.

Karakteristik *transceiver* nRF24L01+ untuk skala lapangan diuji dengan teknik yang sama dengan skala laboratorium. Terdapat dua variasi keadaan dalam skala lapangan ini, yaitu saat cuaca cerah dan saat hujan lebat. Perbedaannya terletak dari variasi jarak yang diubah-ubah, namun data yang ditransmisikan merupakan variabel tetap yaitu nilai ADC desimal 212. Hasil dari karakteristik *transceiver* nRF24L01+ untuk skala lapangan dapat dilihat pada Tabel 2.

**Tabel 2** Karakterisasi nRF24L01+ untuk skala lapangan

Jarak (m)	Cuaca Cerah			Hujan Lebat		
	Nilai Desimal ADC		Data yang ditransmit	Nilai Desimal ADC		Data yang ditransmit
	Unit Pemancar	Unit Penerima		Unit Pemancar	Unit Penerima	
200	212	212	Terkirim	212	212	Terkirim
400	212	212	Terkirim	212	212	Terkirim
600	212	212	Terkirim	212	212	Terkirim
800	212	212	Terkirim	212	-	Tidak
1000	212	212	Terkirim	212	-	Tidak
1200	212	-	Tidak	212	-	Tidak

Jangkauan transmit *transceiver* nRF24L01+ untuk skala lapangan saat cuaca cerah tidak terjadi perubahan data hingga jarak transmit mencapai 1000 m atau 1 km. Ini sesuai



dengan *datasheet* nRF24L01+ yang memiliki jangkauan jarak 1 km. Tidak adanya penghalang antara unit penerima dan unit pemancar sejauh 1 km, sehingga redaman terjadi hanya karena FSL (*Free space loss*) yang masih bisa ditoleransi oleh sensitivitas penerima. Jangkauan transmit *transceiver* nRF24L01+ untuk skala lapangan saat hujan lebat tidak terjadi perubahan data atau eror hanya pada jarak transmit maksimum 600 m. Jika jarak transmit diperjauh, maka data tidak sampai atau tidak terkirim ke unit penerima. Hujan lebat yang terjadi saat pengambilan data menjadi suatu penghalang yang menyebabkan terjadinya hamburan dan serapan. Refraksi ini menyebabkan gelombang radio yang merambat mengalami atenuasi dan *fading*, sehingga jarak transmit hanya bisa terkirim pada jarak terjauh 600 m. Hasil dari karakterisasi ini telah menunjukkan *transceiver* nRF24L01+ mampu untuk menunjang sistem telemetri dalam skala laboratorium dengan baik.

### 3.3 Pengujian Keseluruhan Sistem Telemetri Nirkabel

Pengujian ini dilakukan langsung di PDAM Gunung Pangilun, Padang. Unit pemancar diletakkan di *reservoir*, sedangkan unit penerima diletakkan di laboratorium PDAM yang berjarak 250 m.

**Tabel 3** Pengujian keseluruhan sistem telemetri nirkabel

Tingkat Kekeruhan Air (NTU)			Kesalahan (%)
Unit Pemancar	Unit Penerima	HACH 2100N	
68,59	68,59	78,00	12,07
94,41	94,41	90,30	4,55
229,99	229,99	236,00	2,55
333,28	333,28	322,00	3,50
559,25	559,25	555,00	0,76
1011,17	1011,17	1016,00	0,48
<b>Kesalahan Rata-rata</b>			<b>3,99 %</b>

Tinjauan dari segi sistem telemetri nirkabel dapat dilihat bahwa pengujian ini mampu untuk mentransmisikan data tingkat kekeruhan air dari *reservoir* ke laboratorium PDAM tanpa ada perubahan dari data yang ditransmisikan yang berarti data pada unit pemancar sama dengan data unit penerima. Hal ini dapat terjadi karena redaman gelombang radio oleh penghalang maupun redaman di ruang bebas (udara) yang terjadi masih bisa ditoleransi oleh sensitivitas penerima *transceiver* nRF24L01+. Secara keseluruhan rancang bangun sistem telemetri nirkabel telah berfungsi dengan baik.

Tinjauan dari perbandingan nilai tingkat kekeruhan air oleh alat ukur rancangan dengan alat standar HACH 2100N. Perbandingan ini memperlihatkan bahwa alat ukur tingkat kekeruhan air dari sensor TSD-10 dapat mengukur tingkat kekeruhan hingga 1000 NTU. Sebenarnya rancangan alat ini masih bisa mengukur hingga 2600 NTU, tetapi tidak bisa dilakukan karakterisasi lebih dari 1000 NTU karena alat standar HACH 2100N hanya bisa mengukur secara digital sampai 1000 NTU, lebih dari itu maka akan dilakukan pengukuran secara manual dengan mengencerkan sampel air keruh dengan air jernih dengan perbandingan 1 : 10. Air keruh yang telah diencerkan diukur dengan HACH

2100N lalu hasilnya dikali dengan 10. Ini tentu saja merupakan kelebihan dari alat yang dirancang karena bisa mengukur tingkat kekeruhan air secara digital sampai 2600 NTU.

Persentase kesalahan akan semakin besar saat sampel air memiliki kekeruhan yang cukup kecil yaitu sebesar 12,07%. Ini disebabkan karena sensor TSD-10 khususnya pada daerah basis fototransistor tidak cukup sensitif untuk membedakan kekeruhan air dengan konsentrasi zat terlarut yang semakin kecil karena besar intensitas cahaya yang ditransmisikan sampai ke basis fototransistor rata-rata sudah memiliki energi foton yang dapat membentuk elektron dan *hole* hampir dengan jumlah yang sama. Hal ini berbeda dengan keadaan sebaliknya ketika sampel air memiliki kekeruhan air cukup besar dengan persentase kesalahan sebesar 0,48%. Sensor TSD-10 bisa mendeteksi dengan sensitif karena konsentrasi zat terlarut yang semakin besar membuat perbedaan yang signifikan terhadap pasangan elektron dan *hole* yang terbentuk di daerah basis fototransistor, sehingga tegangan keluaran sensor dapat berubah secara tepat dengan perubahan konsentrasi zat terlarut yang meningkat. Data tingkat kekeruhan air dapat dilihat pada tampilan LabVIEW dapat dilihat pada Gambar 7 beserta data *logging*.



Gambar 7 Tampilan labVIEW sistem telemetri nirkabel tingkat kekeruhan air

#### 4. KESIMPULAN

Sistem telemetri nirkabel untuk pemantauan tingkat kekeruhan air di *reservoir* PDAM dengan jarak transmisi 250 m telah berhasil dikembangkan. Sistem telemetri nirkabel mampu mentransmisikan data tingkat kekeruhan air saat cuaca cerah maupun cuaca hujan. Sistem sensor TSD-10 yang dirancang untuk mengukur tingkat kekeruhan air memiliki persentase kesalahan terbesar 12,07% pada konsentrasi kekeruhan rendah dan persentase kesalahan terkecil 0,48% pada konsentrasi kekeruhan tinggi.

#### DAFTAR PUSTAKA

1. Ariyus, D., 2008, *Komunikasi Data*. Penerbit Andi, Yogyakarta.
2. Docfoc, 2016, 2,4G nRF24L01 Wireless Module w/PA and LNA, <http://www.docfoc.com/datasheet-wir020>, di akses Agustus 2016.
3. Faisal, M., 2015, Perancangan Sistem Monitoring Tingkat Kekeruhan Air secara *Realtime* Menggunakan Sensor TSD-10, *Jurnal Ilmu Fisika*, Vol 8, No 1, hal 9-16.

4. Fajriansyah, B., Ichwan, M. dan Susana, R., 2016, Evaluasi Karakteristik Xbee Pro dan nRF24L01+ sebagai Transceiver Nirkabel, *Jurnal ELKOMIKA*, Vol 4, No 1, hal 83-97.
5. Kingsbury, N., 2016, *3F4 Digital Modulation Course*, University of Cambridge, UK.
6. Krejcar, O., 2011, *Modern Telemetry*, Intech, Croatia.
7. Mehta, V. K. Dan Mehta, R., 2008, *Principles of Electronics*, Chand (S.) & Co Ltd, New delhi.
8. Stalling, W., (2005), *Wireless Communications And Network, 2nd Ed.*, Pearson Education, Inc., USA.
9. Sukiswo, 2005, Perancangan Telemetry Suhu dengan Modulasi Digital FSK-FM, *Transmisi*, Vol 10, No 2, hal 1-8.
10. Sulaeman, 2011, Perancangan Sistem Telemetry Sensor Kompas dan Accelerometer pada Payload Roket, *Tugas Akhir*, Jurusan Teknik Komputer, Universitas Komputer Indonesia, Bandung.
11. Svedek, Tomislav, Marijan H., Matic, T., 2009, A Simple Signal Shaper for GMSK/GFSK and MSK Modulayor Based on Sigma-Delta Look-Up Table, *Journal Radio Engineering*, Vol 18, No 2, hal 230-237.